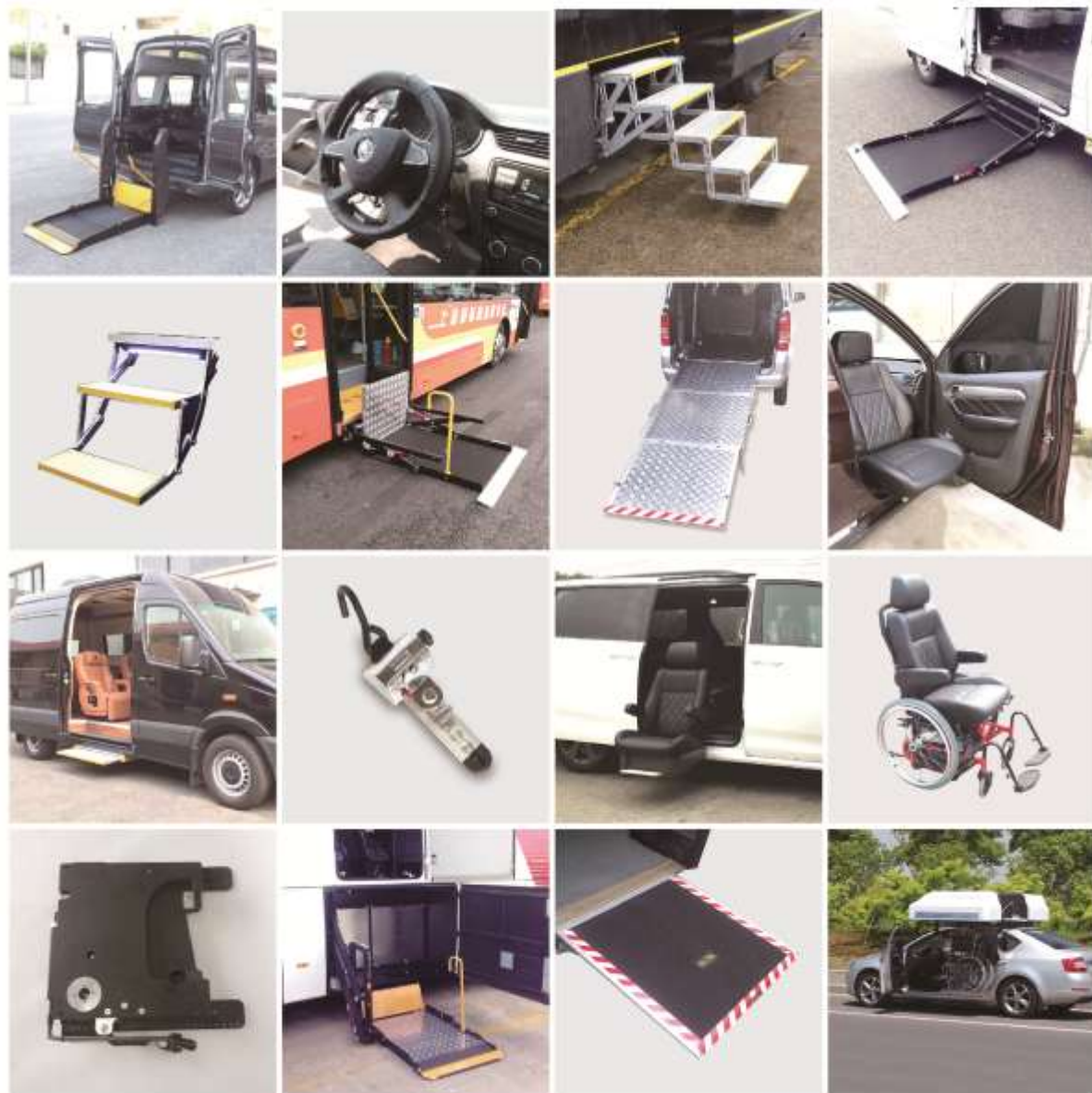


常州信德泰克电器有限公司

Xinder-Tech Electronics Co., Ltd.



为您提供专业、系统的无障碍出行解决方案!

信德泰克成立于2001年, ISO/TS 16949 国际质量体系认证单位。

信德泰克是中国车用无障碍产品的领导者, 可为顾客提供产品的研发、生产、系统调试及现场服务。

主要产品:

轮椅升降机、轮椅上车导板、旋转座椅、升降旋转座椅、残疾人汽车辅助驾驶装置、伸缩踏步、折叠踏步、轮椅固定装置、座椅快拆&固定装置、轮椅收存装置等车用无障碍产品。

信德泰克有数千台无障碍产品大批量服务于2008年北京奥运会、2010年广州亚运会。

产品出口:

意大利、西班牙、俄罗斯、美国、墨西哥、巴西、哥斯达黎加、土耳其、沙特阿拉伯、澳大利亚、印度、马来西亚、印度尼西亚、日本、韩国、泰国、越南、南非等50多个国家和地区。

信德泰克是意大利Guidosimplex在亚洲地区的独家代理。



了解更多产品信息, 请关注常州信德泰克电器有限公司官网
www.xinder.cn

旋转座椅系列

可以帮助轮椅乘客、老年人等行动不便的人士方便、舒适、安全的上下车辆座椅的福祉产品。



S-LIFT 旋转升降座椅

S-LIFT 旋转升降座椅可用于SUV、MPV和商务车。座椅可旋转而出，驾驶员或者乘客可在车外坐到座椅上，然后机构平稳地提升并旋转进入车内安全位置。此座椅完全伸出车外后，离地高度可根据车辆情况及您的使用需求进行调节。该产品同时也适用于与轮椅对接，使乘客直接从轮椅的座椅上转接进入车内。全部动作由标准手持开关控制。

该产品有左旋（驾驶员座椅）和右旋（副驾座椅、中门座椅）两款可供您选择。



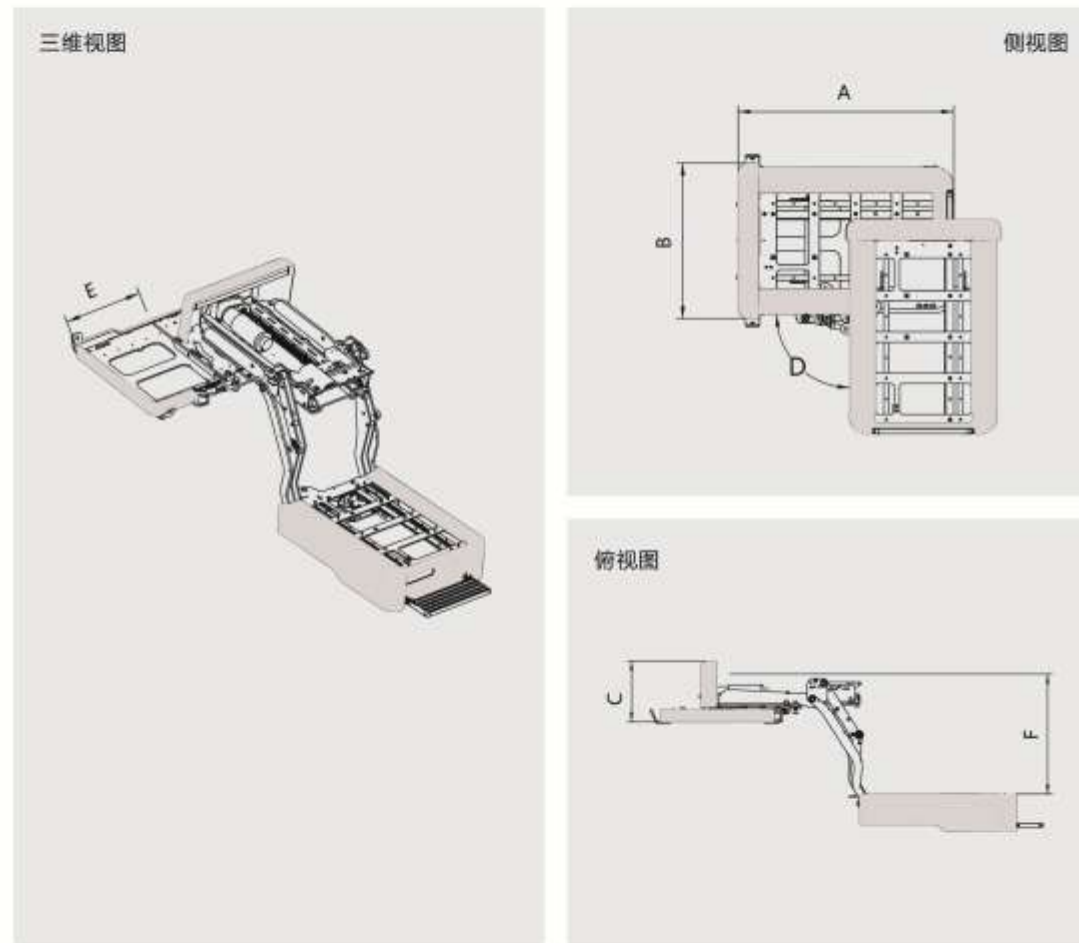
产品特点:

- 带有手动应急功能;
- 带有与车门互锁功能;
- 适应车型广泛, 不用另外打孔可进行直接改装;
- 支持原车安全带对接;

技术参数:

- 工作电压.....12Vdc;
- 功率.....120W;
- 额定载荷.....150Kg;
- 最大降低高度.....395mm;
- 旋转角度.....0~90°;

S-LIFT 旋转升降座椅



型号	尺寸参数: mm	外形总长	外形总宽	平台总高	旋转角度	前部行程	下降高度	旋转方向
		A	B	C	D	E	F	
S-LIFT-R-395		630	452	175	0-90°	304	395	顺时针
S-LIFT-L-395		630	452	175	0-90°	304	395	逆时针

S-OUT 旋转座椅

S-OUT 旋转座椅为电驱动, 适用于进入轿车困难的残疾人或老人。该座椅装在原车座椅位置, 可使座椅旋转面向车外, 操作简便, 可靠。全部动作由标准手持开关控制。

该产品有左旋(驾驶员座椅)和右旋(副驾驶座椅)两款可供您选择。



产品特点:

- 带有手动应急功能;
- 带有与车门互锁功能;
- 支持原车安全带对接;

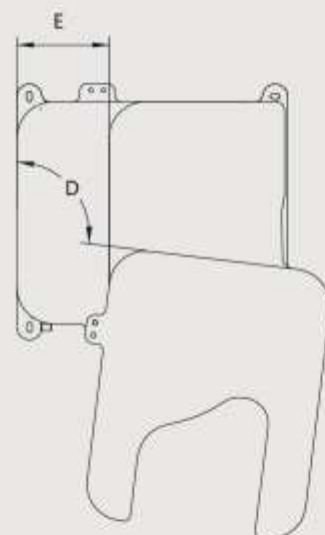
技术参数:

- 工作电压.....12Vdc;
- 功率.....30W;
- 额定载荷.....150Kg;
- 旋转角度.....0~97°;

S-OUT 旋转座椅



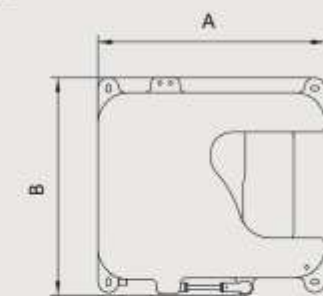
俯视图



侧视图



俯视图



型号	尺寸参数: mm	外形总长	外形总宽	外形总高	旋转角度	前部行程	安装角度	旋转方向
		A	B	C	D	E	F	
S-OUT-R		430	410	65	0-97°	146	4°	顺时针
S-OUT-L		430	410	65	0-97°	146	4°	逆时针

S-LIFT-W 轮椅车

此产品用于和S-OUT、S-LIFT配套使用。轮椅车提供一个可在车辆座椅机构与轮椅底座间移动的机构，车辆上的座椅可以转换为轮椅的座椅。护理人员将坐在座椅上的乘客转出车外，将座椅带乘客推入轮椅底座，整个座椅就可以轻松滑入轮椅底座成为一个舒适的正常轮椅。反向操作，则可进入车内。从轮椅转换进入车辆的过程中，乘客可全程舒适地坐在座椅上，无需离开座椅，使用方便。



产品特点:

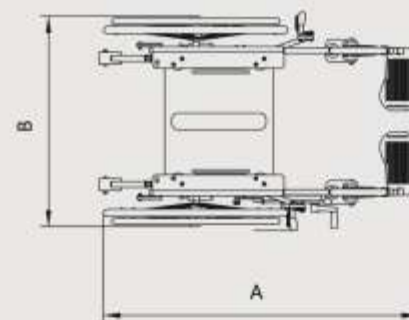
- 防后倾功能;
- 轮圈可快速拆卸;
- 脚踏板、防后倾支架、刹车等可快速拆卸，最大限度的减少收纳空间;
- 座椅高度可调节;

技术参数:

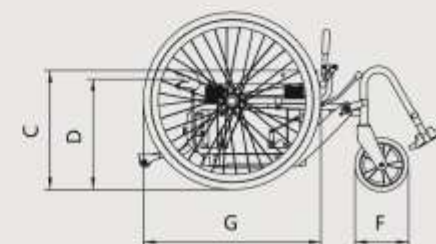
- 轮圈规格.....12吋/24吋;
- 额定载荷.....150Kg;

S-LIFT-W 轮椅车

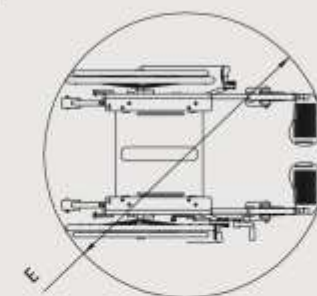
三维视图



侧视图



俯视图



型号	尺寸参数: mm	外形总长	外形总宽	防后倾高度	脚踏高度	最小转弯直径	脚踏直径	后轮直径
		A	B	C	D	E	F	G
S-LIFT-W -12吋		870	680	400-510	370-480	1020	7吋	12吋
S-LIFT-W -24吋		1020	680	400-510	370-480	1140	7吋	24吋

座椅可选配置



黑色手动调角座椅
0516-180



米色手动调角座椅
0516-181



黑色手动调角座椅(带扶手)
0516-125



米色手动调角座椅(带扶手)
0516-126



黑色小座椅
0516-294



黑色小座椅(带扶手)
0516-295

轮椅可选配置



大轮轮椅24吋
S-LIFT-W-24吋



小轮轮椅12吋
S-LIFT-W-12吋

SEAT LIFT 客车用提升座椅

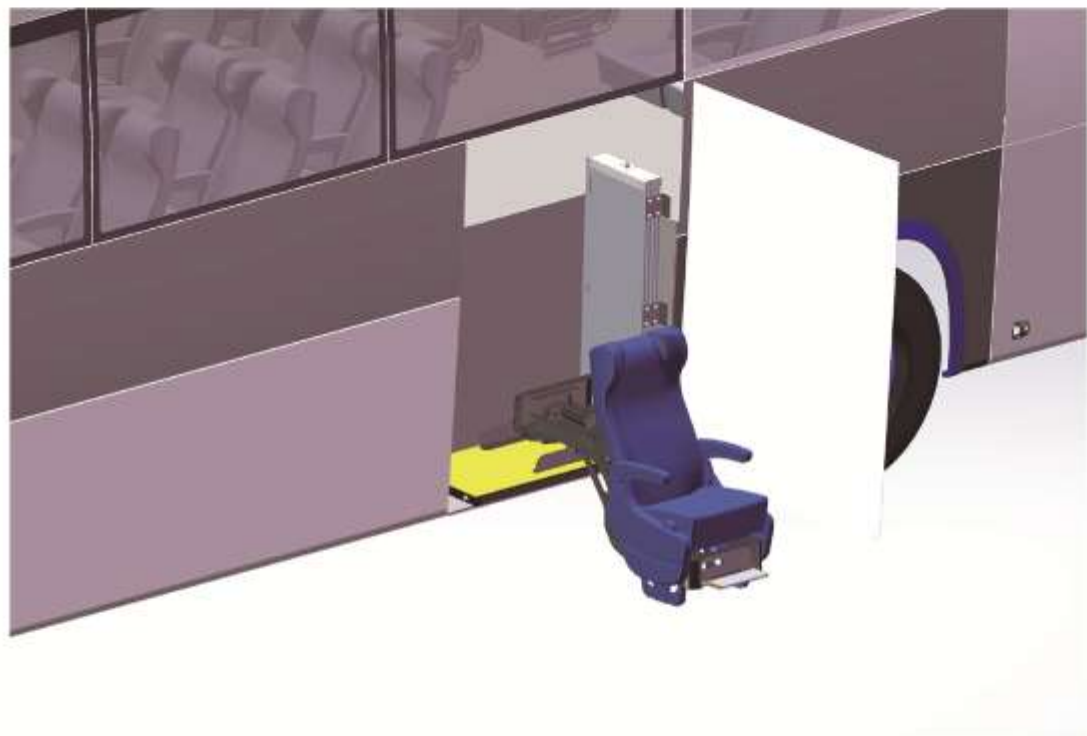
SEAT LIFT客车用提升座椅，开拓了客车市场新的福祉领域。目前客车上，大多是安装传统的轮椅升降机，主要面向轮椅乘坐者这一使用群体。对车辆来说，需要预留足够的轮椅存放区，整车座椅数量相对会减少4-6张，当没有轮椅乘客使用时，这一块区域属于闲置的，浪费车辆的使用空间。

针对这个问题，我们研发出专供客车使用的提升座椅。座椅可下降、旋转而出、再次下降至接近地面的位置，乘客可在车外坐到座椅上，然后机构平稳地提升并旋转进入车舱，最后提升至车内地板面位置。配套此产品后，车辆上不需要预留轮椅空间，可保持同样数量的车辆座椅，而且乘客可以直接使用原车的配套座椅，乘坐感受更加舒适。针对老人、行动不便的群体，同样适用。

该产品有左旋和右旋两款可供您选择，全部动作由标准手持开关控制。



SEAT LIFT 客车用提升座椅



产品特点:

- 带有手动应急功能;
- 带有与车门互锁功能;
- 带声光警报功能;
- 带有防夹功能;
- 支持原车安全带对接;
- 遇障碍物停止功能;

技术参数:

- 工作电压.....12/24Vdc;
- 功率.....250W;
- 额定载荷.....150Kg;
- 最大降低高度.....395mm;